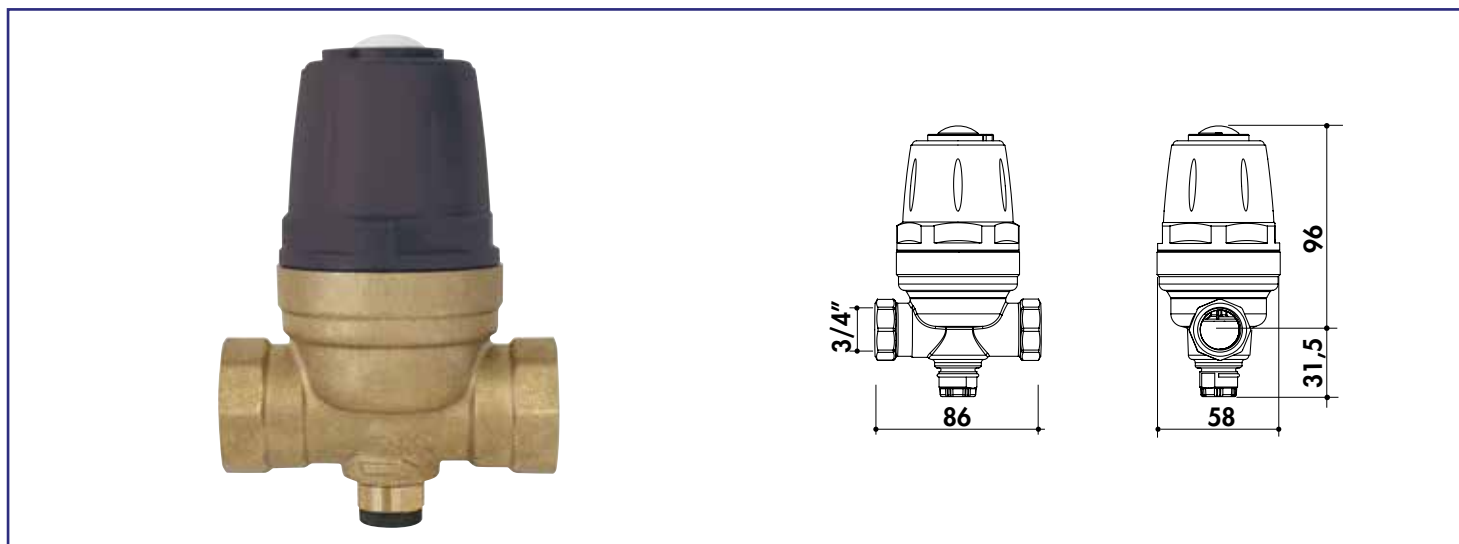


Référence : **192-20S**

# RÉGULATEUR DE PRESSION À MEMBRANE DOUBLE FEMELLE 3/4



- **PRÉ-RÉGLÉ EN USINE À 3 BARS**
- **CORPS LAITON BROSSÉ NORMÉ EUROPÉEN POUR UNE GRANDE RÉSISTANCE DANS LE TEMPS**
- **MONTAGE TOUTES POSITIONS**
- **PRISE MANOMÈTRE ORIENTABLE**

<b>DESCRIPTION</b>	Régulateur de pression pour eau, air comprimé. - Ressort en acier - Raccordement Double Femelle 3/4". - Pression d'entrée maxi : 25 bars - Pression de sortie 1 à 6 bars (pré-réglé à 3 bars) - Corps et raccord en laiton CW617N pour une plus grande durabilité - Normé ACS - Prise pour manomètre orientable. - Montage toutes positions pour s'adapter à toutes les installations. - Garantie 3 ans
<b>CARACTÉRISTIQUES</b>	Pression d'entrée maxi : 25 bars. Pression de réglage en aval de 1 à 6 bars (pré-réglé à 3 bars) Double Femelle 3/4" Température de 5° à 70°C ACS Prise manomètre orientable Ressort en acier Corps et raccord en laiton ST UNI EN 12165 CW617N Membrane et joints en EPDM 70. Montage toutes positions.
<b>APPLICATIONS</b>	Permet de protéger vos équipements et installations en maîtrisant la pression de l'eau du réseau Permet la réduction de la consommation d'eau Utilisation : Eau et air comprimé
<b>CONDITIONS D'UTILISATION</b>	Pression d'entrée maximum 25 bars Température d'utilisation de +5°C à +70°C. Corps et raccord en laiton Ressort en acier.
<b>COMPATIBILITÉ</b>	Conforme pour un usage sur réseau d'eau potable
<b>PRÉCAUTION D'EMPLOI</b>	Bien respecter le sens de montage indiqué sur le corps

## SPECIFICATIONS D'INSTALLATION

Permet de distribuer de l'eau dans une habitation.

N'est pas adapté pour une application autre que celle décrite ci-dessus.  
Applications avec des produits autres que l'eau et l'air.

## PRESCRIPTION DE POSE

Nettoyer et purger soigneusement les tuyauteries de tous résidus.  
Vérifier l'alignement des canalisations pour que le régulateur ne subisse la moindre contrainte mécanique. Poser le régulateur dans le sens de l'écoulement du fluide (sens de la flèche sur le produit). Contrôler la dureté de l'eau; si l'eau est calcaire, prévoir l'installation d'un appareil de traitement de l'eau. Le couple de serrage doit être adapté au régulateur de pression (30 N.m max). L'étanchéité doit être réalisée avec du téflon ou de la résine anaérobie. Les autres produits comme la filasse et la pâte à joint doivent être utilisés avec modération et, en tout état de cause, jamais sur une installation sanitaire.